



GB

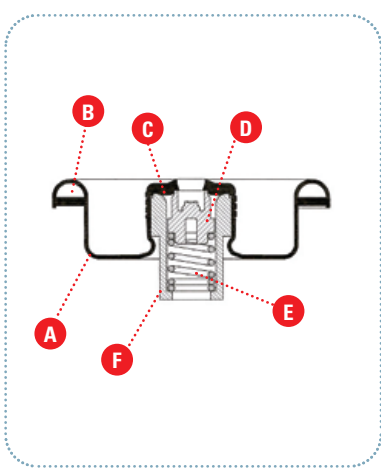
The LINDAL threaded valve with special thread 7 / 16 NS (made to EN417). For particular product safety the use of the "sandwich" version is recommended. Also available with dip-tube.

D

Das LINDAL Gewindeventil mit Spezialgewinde 7 / 16 NS / 28 Gang auf 1" (entspricht EN417). Zur besonderen Produktsicherheit empfehlen wir den Einsatz der "Sandwich"-Version. Auch mit Steigrohr erhältlich.

F

Valve fileté LINDAL avec filetage spécial 7 / 16 NS (correspond à EN417). Nous recommandons l'utilisation d'une version "sandwich" pour une sécurité renforcée. Egalement disponible avec tube plongeur.



Technical Specifications

A	Mounting Cup	Ventilteller	Coupelle
●	Tinplate	Weißblech	Fer blanc
●	plain tinplate	Weißblech blank	fer blanc nu
●	standard or "sandwich"	standard oder "sandwich"	standard ou "sandwich"
●	7/16 NS thread	7/16 NS Gewinde	7/16 NS filetage
B	Outer Gasket	Aussendichtung	Joint externe
	Buna, Butyl		
C	Inner Gasket	Innendichtung	Joint interne
	Neoprene, Buna, Chlorobutyl, Butyl		
D	Valve seat	Sitz	Siège
	Polyacetal colour: red		
E	Spring	Feder	Ressort
	Stainless steel	Rostfreier Stahl	Acier inoxydable
F	Housing	Gehäuse	Corps de Valve
	Type	Colour	
	Sandwich	light blue	
	Single-layer	black	
	With diptube	natural	

